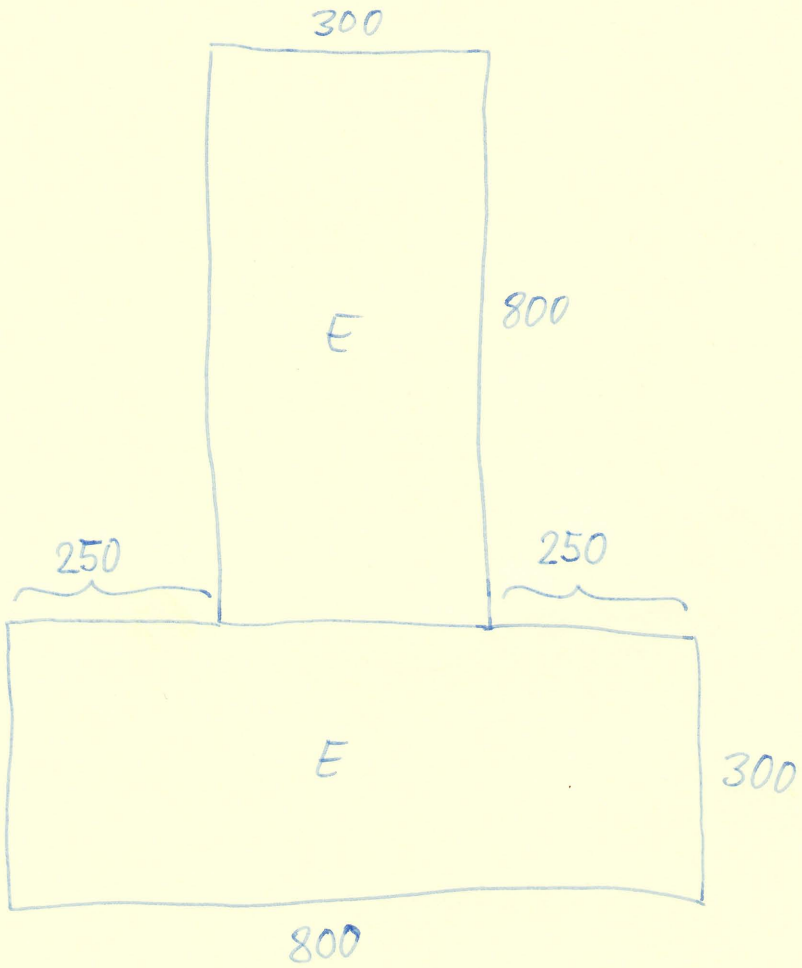
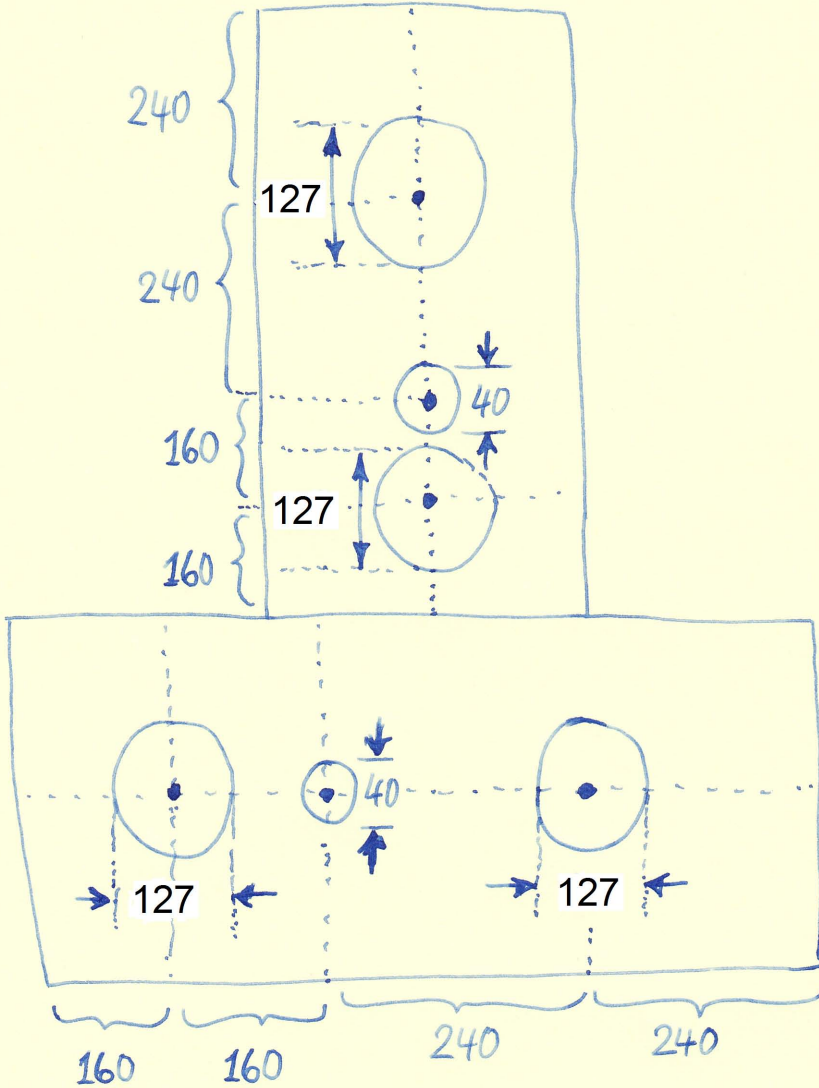


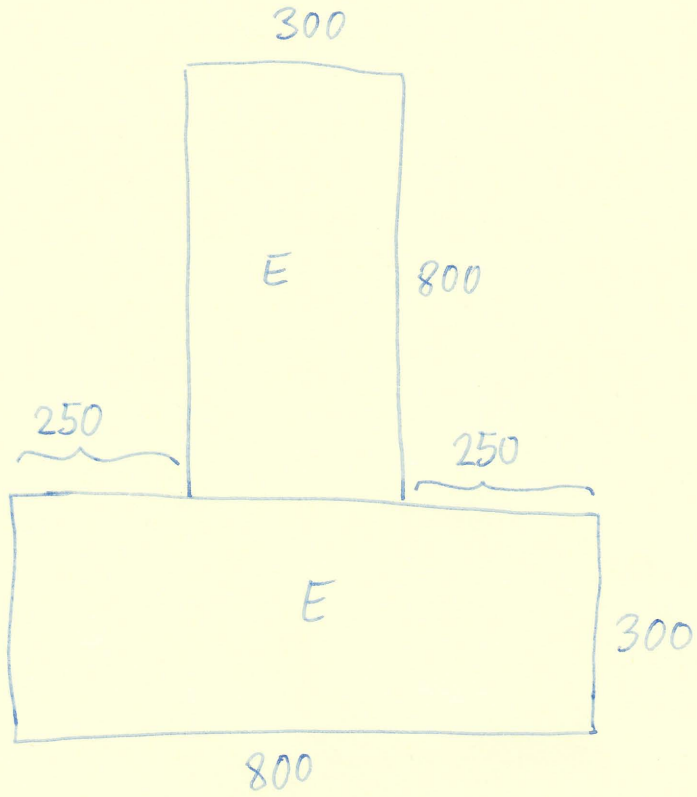
Top



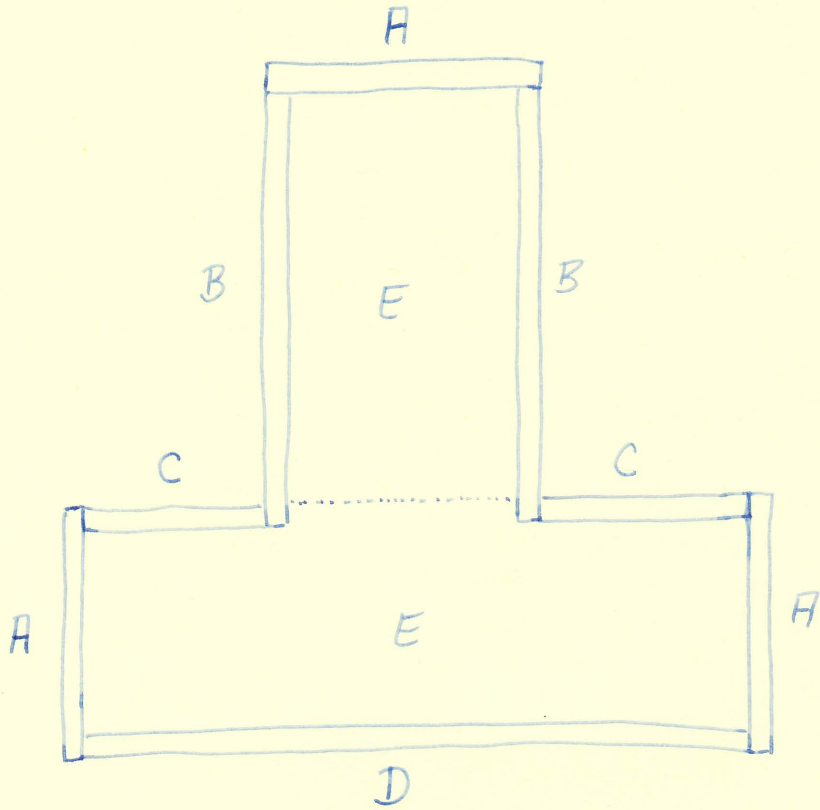
Top



Bottom



Side walls



Material $x = \text{thickness}$

$$4 \text{ Stück (E)} : 800 \times 300$$

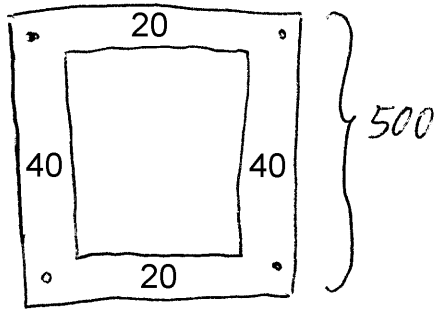
$$3 \text{ Stück (A)} : 500 \times 300$$

$$2 \text{ Stück (B)} : 800 \times 500$$

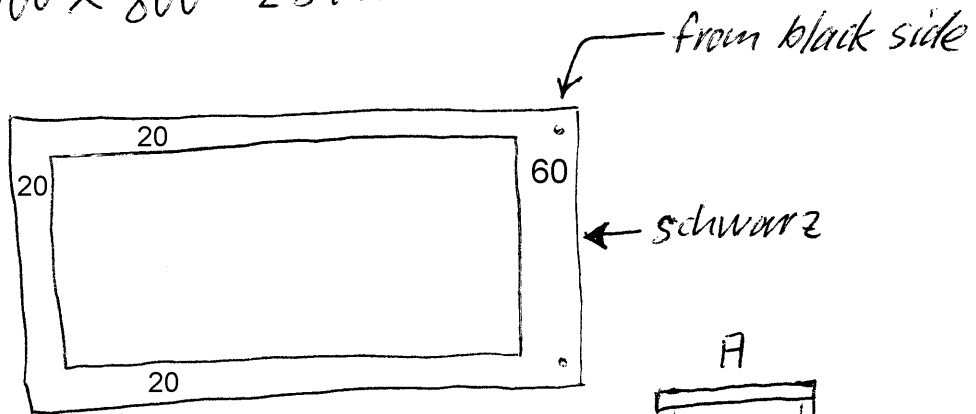
$$2 \text{ Stück (C)} : 500 \times (250 - x)$$

$$1 \text{ Stück (D)} : (800 - 2x) \times 500$$

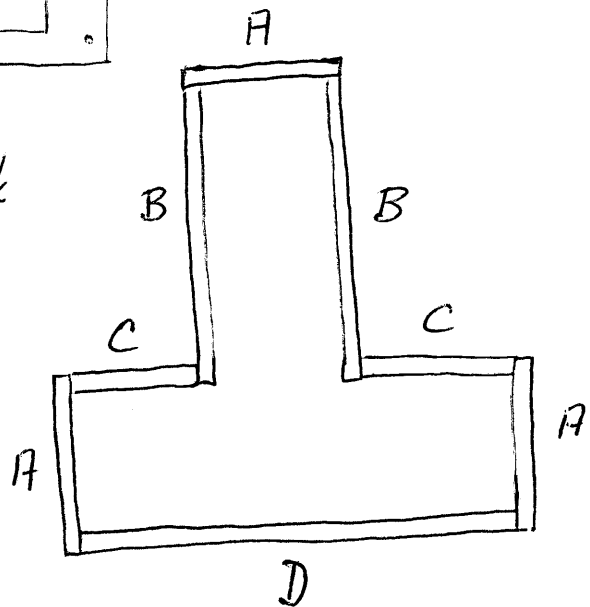
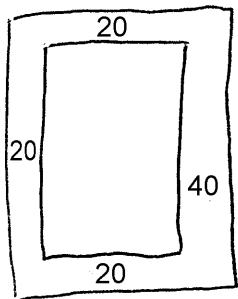
A: 500×300 3 Stück



B: 500×800 2 Stück



C: 500×230 2 Stück



D: 500×780 1 Stück

